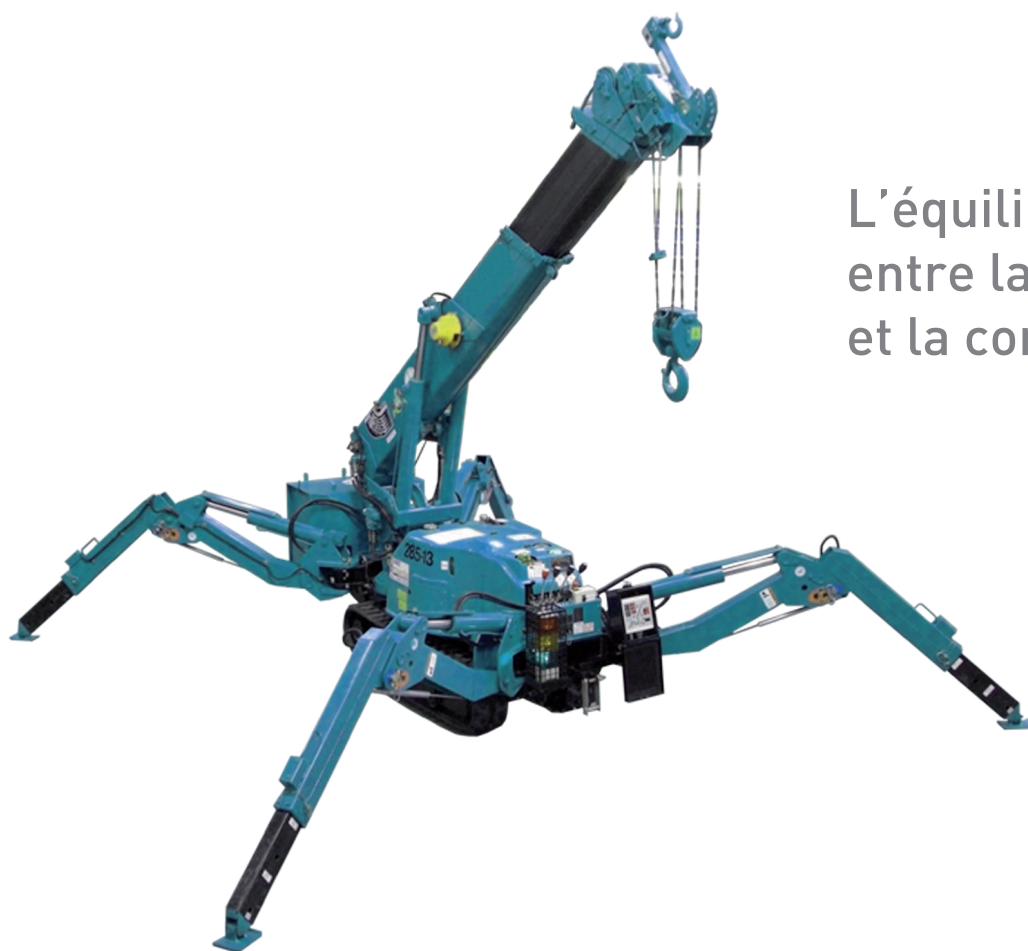




MC285C-2(E)



L'équilibre idéal
entre la puissance
et la conception

MGL
2300 route de la Baronne
06510 GATTIERES

Tél. : 04 92 02 97 75
Port. : 06 11 67 44 79
Fax : 04 93 08 88 55

Email : contact@mgl-france.com
Site : www.mgl-france.com

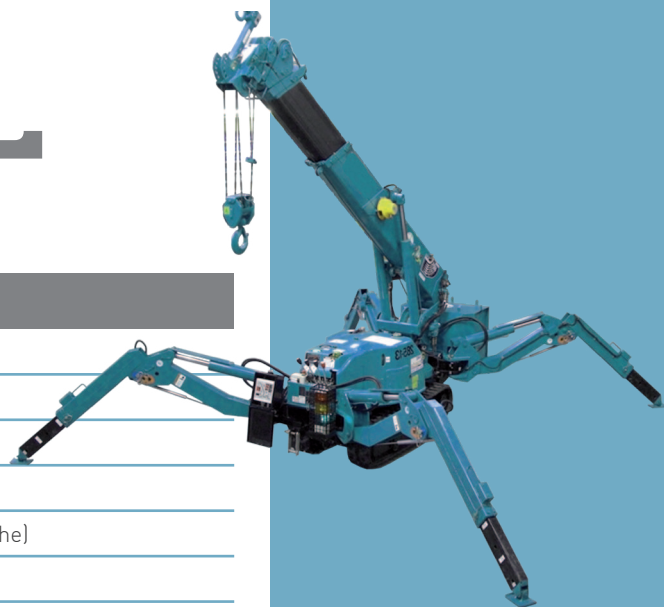
www.mgl-france.com



MC285C-2(E)

Spécifications techniques

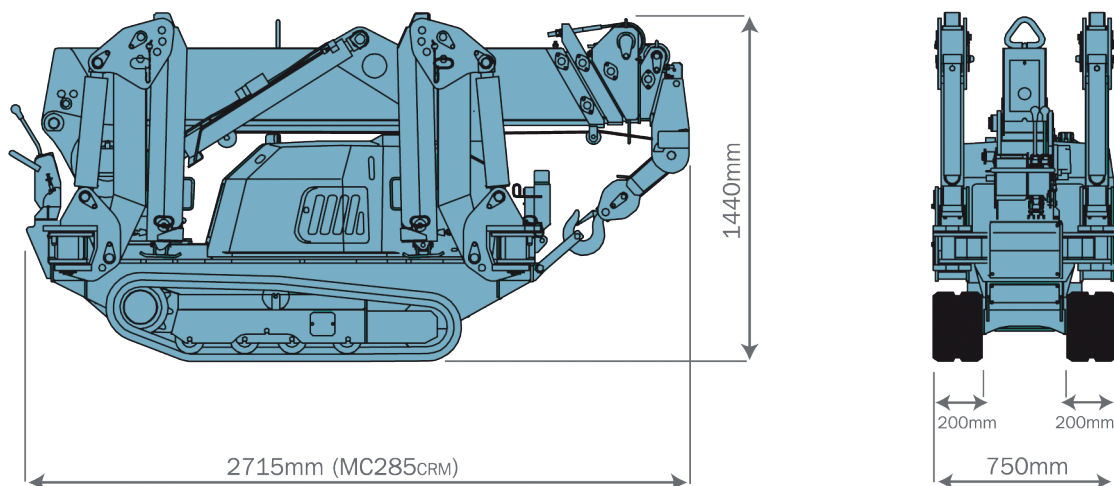
Modèle	MC285C-2(E)	
Capacité de la grue	2,82 t x 1,4m	
Portée maximale	8,205m x 150kg	
Hauteur de levage maximale	8,7m x 550kg	
Vitesse de crochet	9,3m / min (4 brins, 3ème couche)	
Vitesse de ligne unique	37,2m / min (4ème couche)	
Palan	IWRC 6 x Fi (29) 7mm x 48m	
Système télescopique		
Longueur de la flèche	2,535m - 8,575m	
Vitesse de télescope	6,04m / 22 sec	
Type de flèche	Flèche télescopique pentagonale de 5 sections totalement automatique	
Système de grutage		
Angle / Vitesse de paland	0 - 80° / 14 sec (14 sec)	
Système de balayage		
Angle / Vitesse de balayage	360° continu / 1 tr/min	
Système de palan		
Type	Type caisson 4 positions multiples avec clapets de verrouillage	
Dimensions de portée maximale	(longueur) 4580mm x (avant) 4530mm x (arrière) 3810mm	
Système de tractage		
Entraînement	Type hydrostatique, variation marche avant et arrière	
Vitesse de déplacement	0 - 2,2 km/h (2,2 km/h)	
Capacité de graduation	20°	
Longueur x largeur de chenille	975mm x 200mm	
Pression au sol	0,497 kg / cm ²	
Moteur		
Modèle	Yanmar 2TNV70-NMBA	
Type	Diesel 2 cylindres refroidi à l'eau	
Débit nominal	7,4Kw / 2500 tr/min	
Méthode de démarrage	Électrique	
Carburant / Capacité réservoir carburant	Diesel / 12,0 L	
Moteur électrique MC285CRME		
Type	Moteur totalement intégré refroidi par ventilateur	
Taille	5,5 Kw 4P 380V	
Système de télécommande		
Type	Télécommande de câble, mode micro-vitesse, opération de stabilisateur	
Dimensions		
Long. x Larg. x Hauteur MC285CRM	2750mm x 750mm x 1470mm	
Poids MC285CRM	1960kg	
Long. x Larg. x Hauteur MC285CRME	3320mm x 750mm x 1470mm	
Poids MC285CRME	2120kg	
Équipement standard		
	Lampe de travail, horomètre, bloc crochet à 4 brins, chenilles en caoutchouc noires et avertisseur de surcharge.	
Équipement optionnel		
	Chenilles en caoutchouc blanches, crochet à brin unique, crochet à deux brins, crochet chercheur (capacité maximale de 300kg, poids environ 30kg), télécommande radio.	



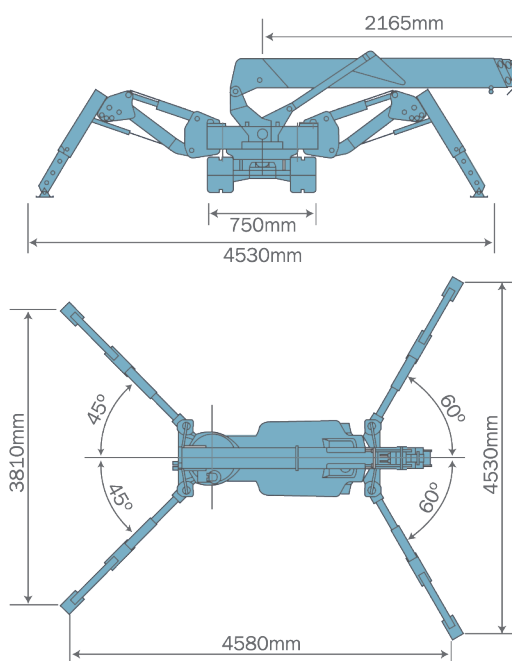
L'équilibre idéal entre la puissance et la conception

- Corps mince (750mm)
- Limiteur de moment programmable
- Chenilles en caoutchouc
- Transmission hydrostatique
- Capteur/Alarme d'inclinaison
- Système de chenille pour manoeuvrer facilement
- Treuil puissant avec frein à disque hydraulique
- Section en caisson pentagonale totalement automatique
- Télécommande de câble

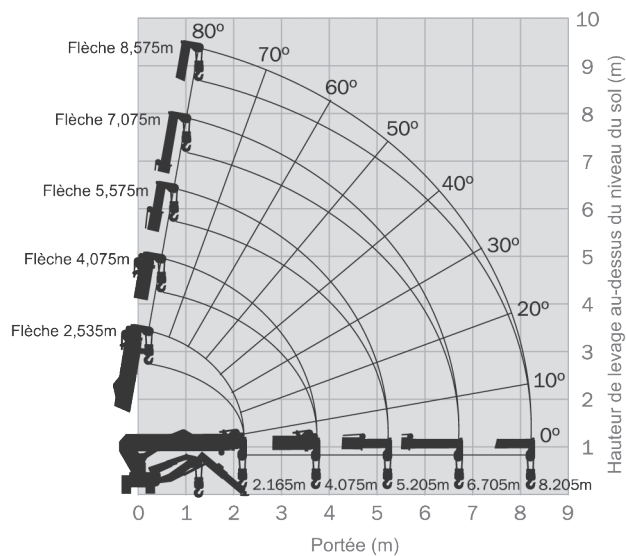
— Taille générale



— Dimensions d'envergure de tangoon



— Tableau de portée



Le tableau de portée ne prend pas en compte la déflexion de la flèche sous charge.

La portée maximale en dessous du niveau du sol est :
 Quatre brins : 10,10m
 Deux brins : 20,20m
 Brin unique : 40,20m

— Tableaux de charge

Charge nominale totale Palans en position maximale							
Flèche 4,075		Flèche 5,575		Flèche 7,075		Flèche 8,575	
Portée (m)	Charge nominale totale (kg)	Portée (m)	Charge nominale totale (kg)	Portée (m)	Charge nominale totale (kg)	Portée (m)	Charge nominale totale (kg)
< 1.4	2820	< 3.0	1220	< 3.6	820	< 4.0	550
1.5	2520	3.5	970	4.0	740	4.5	400
2.0	1920	4.0	780	4.5	580	5.0	340
2.5	1570	4.5	630	5.0	480	5.5	300
3.0	1220	5.0	530	5.5	430	6.0	270
3.5	970	5.205	530	6.0	380	6.5	230
3.705	920			6.5	350	7.0	200
				6.705	330	7.5	180
						8.0	150
						8.205	150

Charge nominale totale Palans dans n'importe quelle autre position							
Flèche 4,075		Flèche 5,575		Flèche 7,075		Flèche 8,575	
Portée (m)	Charge nominale totale (kg)	Portée (m)	Charge nominale totale (kg)	Portée (m)	Charge nominale totale (kg)	Portée (m)	Charge nominale totale (kg)
< 1.5	1720	< 3.0	510	< 3.6	400	< 4.0	330
2.0	1070	3.5	410	4.0	330	4.5	280
2.5	630	4.0	330	4.5	280	5.0	230
3.0	520	4.5	280	5.0	230	5.5	180
3.5	430	5.0	230	5.5	180	6.0	160
3.705	350	5.205	200	6.0	160	6.5	150
				6.5	150	7.0	100
				6.705	140	7.5	80
						8.0	70
						8.205	60

Les tableaux de charge nominale totale sont basés sur la portée réelle y compris la déflexion de flèche. Le poids du crochet (standard 4 brins - 20kg) doit être inclus comme faisant partie de la charge indiquée dans les tableaux de charge nominale totale.

Lors d'utilisation de crochet à deux brins ou à brin unique, il faut se servir du tableau de charge nominale à quatre brins correct ci-dessus mais avec une **charge maximale** de : deux brins - 1410 kg, brin unique - 710kg.

